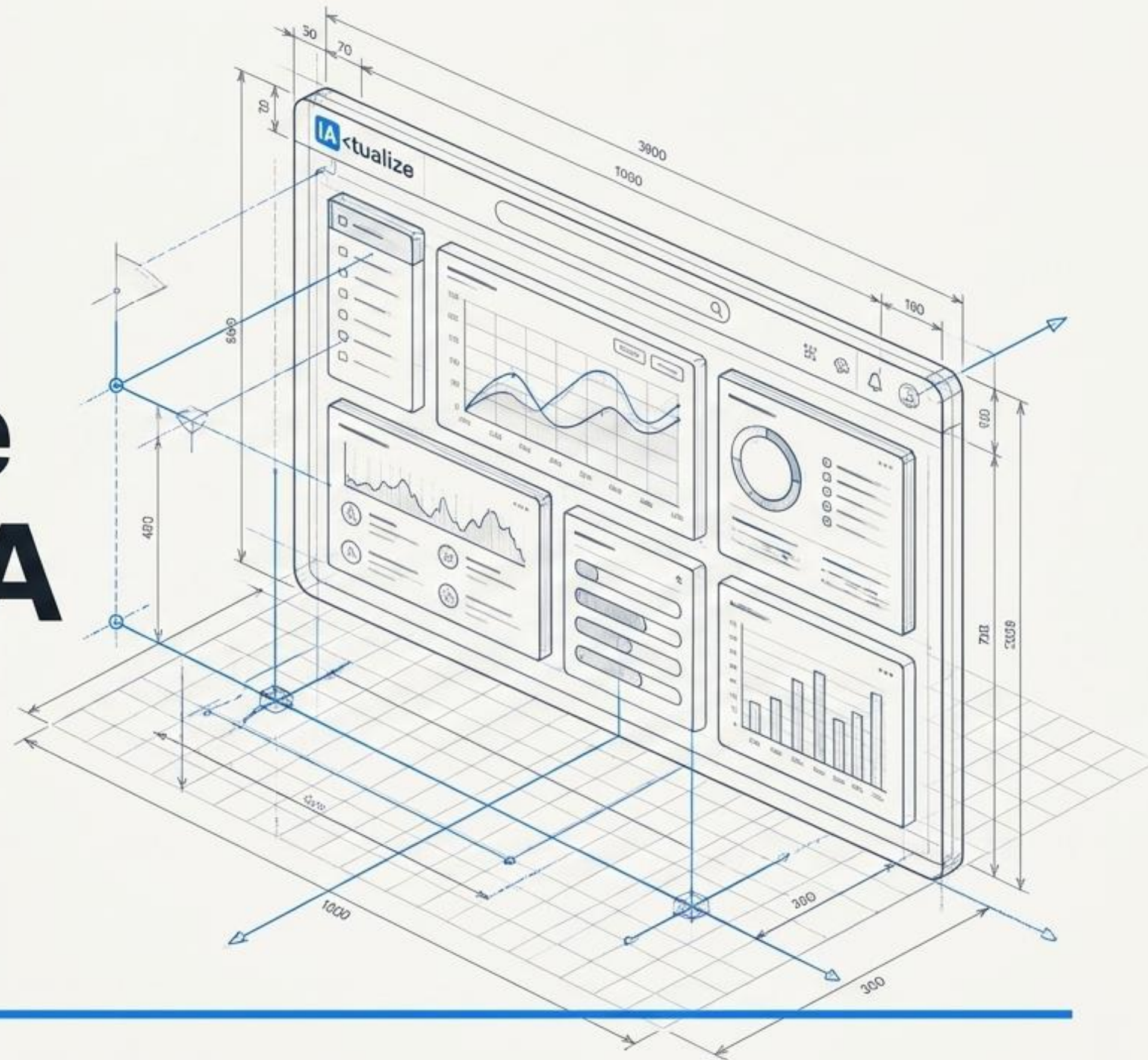
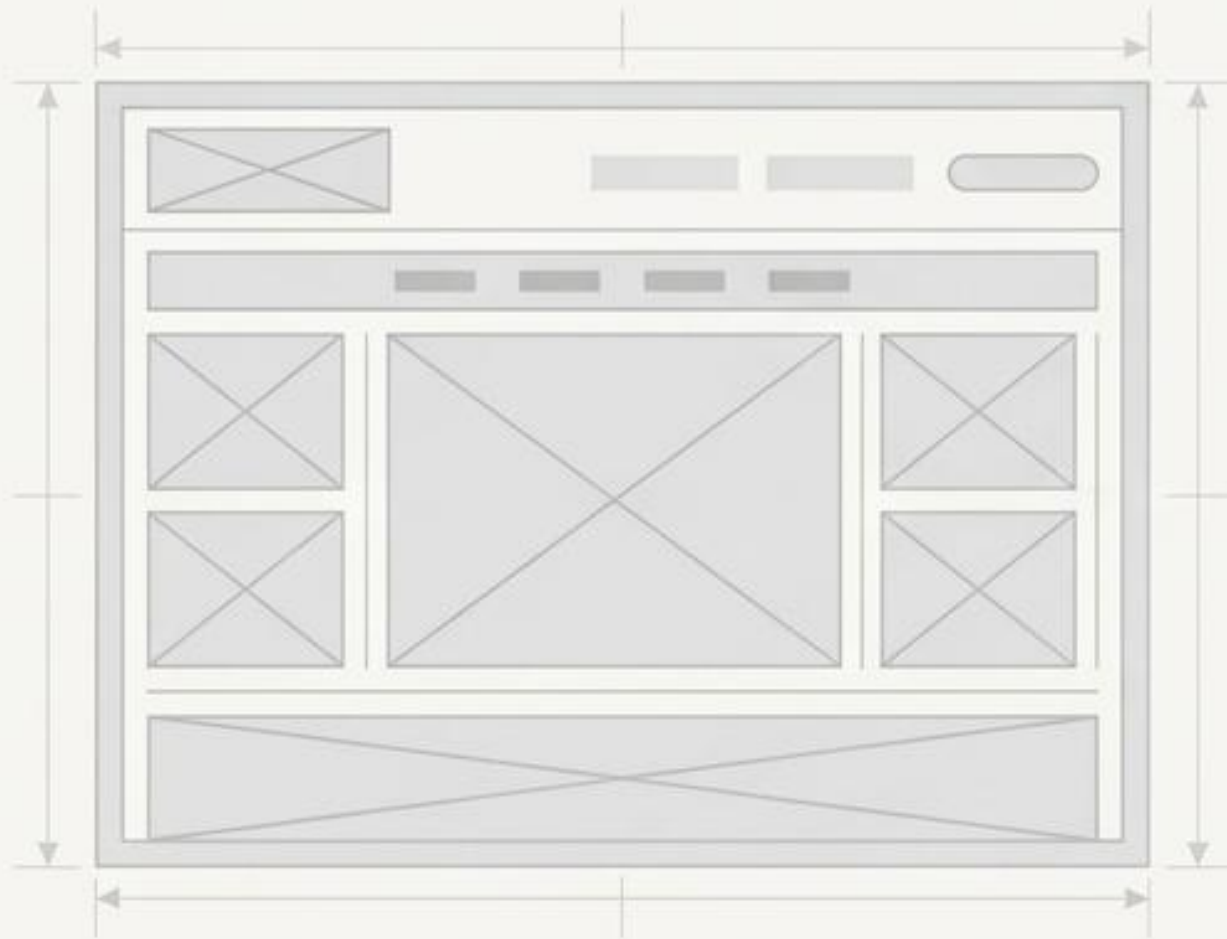


# Arquitetura Estratégica e Motores de IA

Transformando páginas estáticas em ambientes de conversão inteligentes.

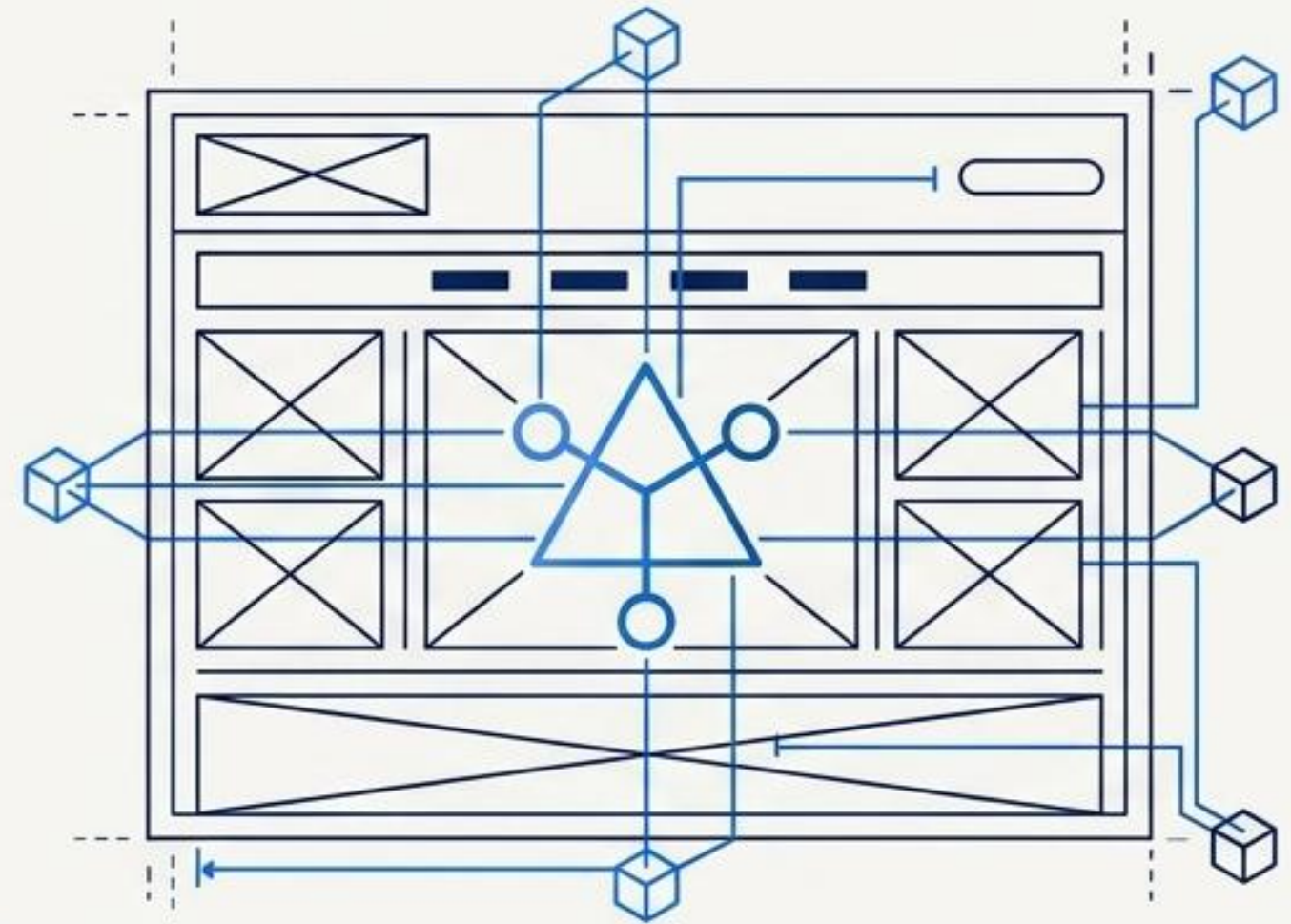


# O Fim das Páginas Estáticas



## O Mito

Acriticava-se que o valor de um site estava em ser apenas 'bonito' ou 'extenso'. Uma vitrine passiva esperando o cliente agir.



## A Realidade

Não vendemos simplesmente uma página na internet. Construimos ambientes de conversão. O design premium é o mínimo; o verdadeiro valor está na camada tecnológica que opera nos bastidores.

# A Base Inegociável da Conversão

Todos os nossos modelos, do inicial ao mais avançado, partem da mesma base profissional rigorosa.

**Planejamento:** Estrutura comercial lógica e direcionada.

**Copywriting:** Comunicação persuasiva que valoriza a oferta.

**Storytelling:** Narrativa que gera confiança e conexão.



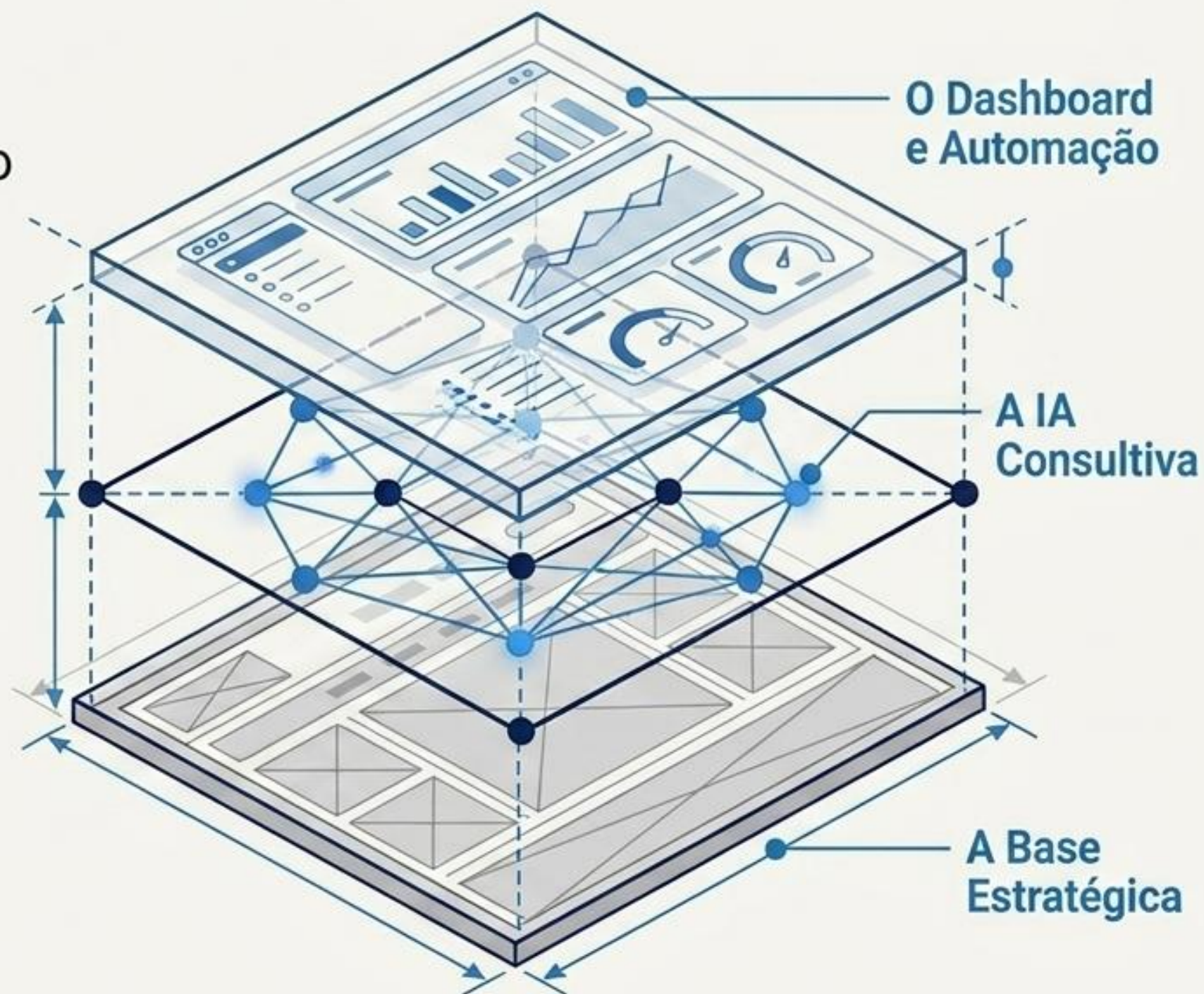
**Design Premium:** Focado 100% em conversão e usabilidade.

**Responsividade:** Experiência impecável no celular e computador.

# A Evolução em Camadas Tecnológicas

A base estratégica é imutável. O que transforma o investimento e os resultados é o nível de Inteligência Artificial e automação que embarcamos no seu projeto.

**Três modelos de negócio.  
Três níveis de poder  
tecnológico.**



# Modelo 1 – Página Comercial Estratégica

## A Presença de Alta Conversão

Uma página comercial completa, projetada com nossa base inegociável de persuasão, focada em apresentar sua empresa com clareza absoluta e gerar confiança instantânea.

**Ideal para quem busca um canal direto e profissional de captação.**

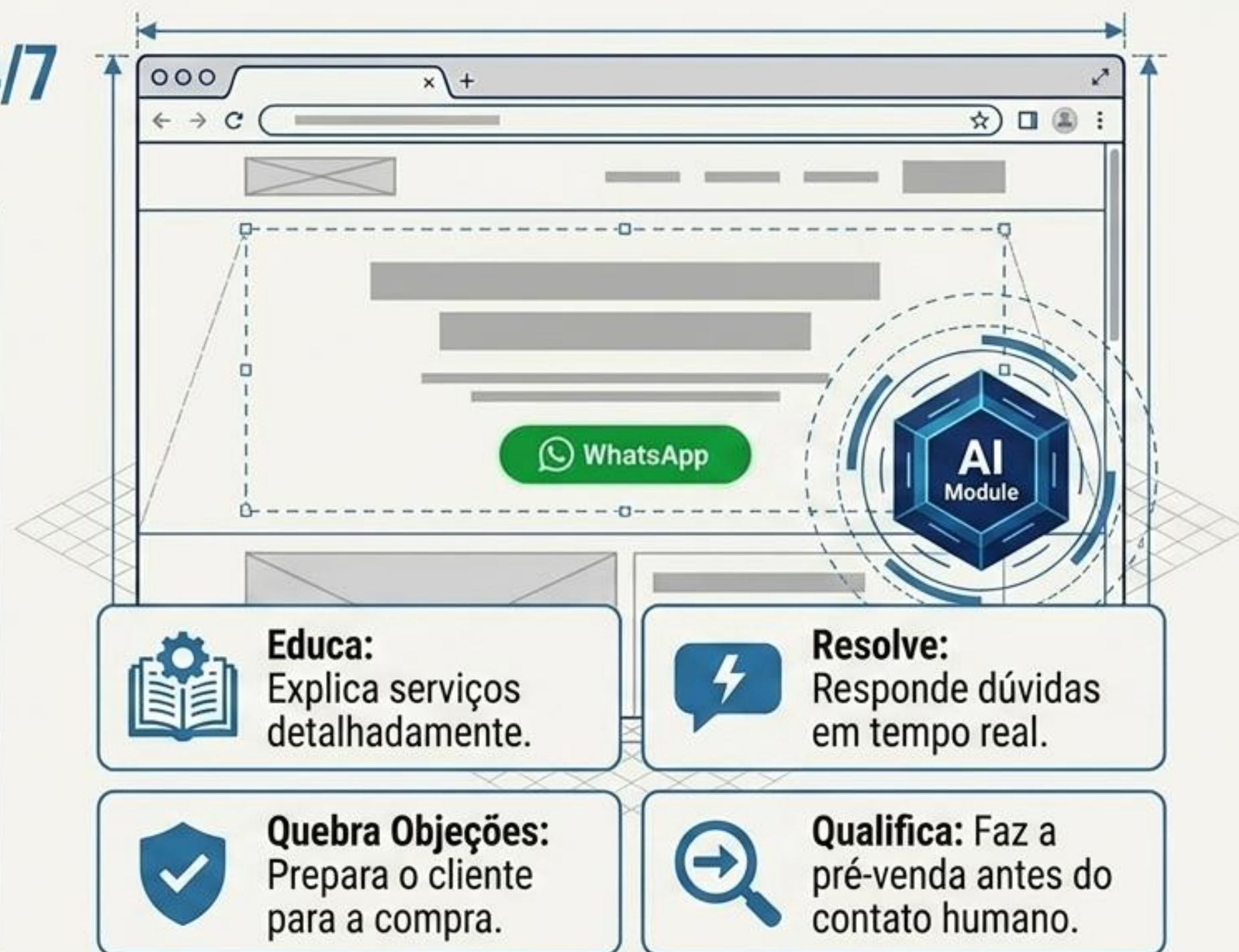


# Modelo 2 – Página com IA Consultiva

## O Seu Atendente Especialista 24/7

Mantém toda a estrutura estratégica do Modelo 1, mas adiciona um funcionário virtual. Uma Inteligência Artificial treinada com os dados específicos da sua empresa.

**Ideal para escalar o atendimento e receber leads já qualificados e engajados.**



# Modelo 3 – Plataforma com IA + Dashboard



## O Ecossistema de Vendas Autônomo

A versão definitiva. A IA não apenas conversa, ela assume o controle da navegação, captura dados estratégicos e oferece autonomia total de edição.



### The 3 Upgrades

**1. IA de Navegação Guiada:** A experiência interativa (detalhada a seguir).



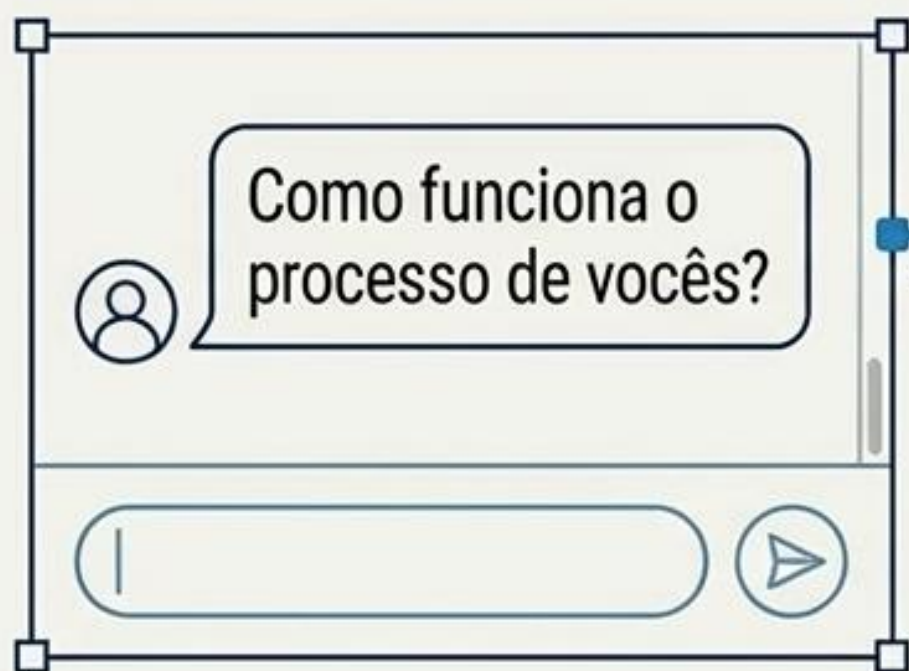
**2. Dashboard de Leads:** Painel administrativo para controle total de oportunidades, contatos e histórico.



**3. Estrutura Editável:** Autonomia para o cliente alterar textos da landing page sem depender de programadores.

# A Mágica da Navegação Guiada

No Modelo 3, a IA não é apenas um chat no canto da tela. Ela é o maestro da apresentação.



Isso transforma a experiência de leitura em uma **apresentação comercial guiada e interativa**, como se um consultor estivesse ao lado do visitante apontando para a tela.



# Matriz de Diagnóstico Tecnológico

Funcionalidades	Modelo 1	Modelo 2	Modelo 3
Planejamento, Copy & Storytelling	✓	✓	✓
Design Premium & Responsividade	✓	✓	✓
Botão Estratégico p/ WhatsApp	✓	✓	✓
IA Consultiva	-	✓	✓
IA Treinada com Dados da Empresa	-	✓	✓
Captura de Leads e Histórico	-	Limitado	✓
IA com Navegação Guiada na Página	-	-	✓
Dashboard Administrativo	-	-	✓
Textos Editáveis pelo Cliente	-	-	✓

# A Decisão de Negócios

“

A diferença entre os modelos não é simplesmente visual. O que muda é o nível de tecnologia que a sua empresa quer embarcar na operação: desde uma presença comercial afiada, até uma plataforma autônoma de vendas com Inteligência Artificial.

”

**Nossa Recomendação:** O Modelo 2 é a opção ideal para iniciar com tecnologia de ponta (aproveitando o bônus de 6 meses do upgrade), e o Modelo 3 é a solução premium definitiva para controle total.